


SPÉCIFICATIONS

Capacité ⁽¹⁾ L/J À 27°/60 % HR	420
Facteur d'énergie ⁽¹⁾	3,1 l/kWh 6,5 chopines/kWh
Tension, phase, fréquence	208-240 V c.a., monophasé, 60 Hz
Appel de courant (ampères) ⁽¹⁾	22,3
Puissance (watts) ⁽¹⁾	4,600
Btu/h ⁽²⁾	15,696
Type et longueur du cordon d'alimentation	SJT, L6-30P, 3 m 
Câblage	Configurable sur le terrain
Taille du disjoncteur	30 ampères
Calibre du fil	Calibre 10 en cuivre
Volume	0,0 cm de colonne d'eau 2010
	0,5 cm de colonne d'eau 1920
	1,0 cm de colonne d'eau 1830
	1,5 cm de colonne d'eau 1740
Dimensions :	Larg. : 114 cm H : 87,4 cm Long. : 80,6 cm
Poids	163 kg
Étendue de température/HR de fonctionnement	15/40 à 30/80

⁽¹⁾Test de capacité nominale et de facteur d'énergie effectué et appel de courant mesuré avec une entrée d'air de 26,7 °C/60 % HR à 0,0 de pression statique externe, 240 V c.a.

⁽²⁾Charge totale de refroidissement @ 26,7 °C/60 % HR et 240 V c.a.

CARACTÉRISTIQUES

Commande	Numérique intégrée avec diagnostics
Orientation de l'alimentation d'air	Horizontale
Filtre	74,9 x 80 x 4,4 cm MERV 11 (pièce n° 5852)
Réfrigérant	R-32
Type de serpentin	Tube en cuivre, ailette en aluminium avec revêtement laqué
Raccordement de vidange*	¾ po FNPT
Siphon en P requis	Oui (compris)
Pieds de nivellement	Vendus séparément (modèle n° 5789)
Supports de suspension	Intégrés
Trousse de conduits	Pièce n° 5859
Garantie	5 ans sur toutes les pièces, y compris le système de réfrigération

* Nécessite un siphon

ARTICLES COMPRIS

Commande	Modèle A77
Raccords de vidange	¾ po MNPT x ¾ po BARB, tuyau femelle de ¾ po MNPT x ¾ po, raccord en T de ¾ po x ¾ po x ¾ po, siphon en P de ¾ po
Câble du thermostat	Câble à 4 fils de calibre 20 de 9,1 m de longueur



► ANDEN A710

Le modèle A710 comprend la technologie VLGR qui module le système de réfrigération en fonction de la charge, ce qui vous permet de maximiser le déficit de pression de vapeur et fournit un meilleur contrôle durant les conditions de floraison tardive.

► APPLICATION

Le déshumidificateur modèle A710V1 d'Anden est la solution idéale pour la gestion précise de l'humidité requise dans un environnement de croissance à l'extérieur.

COMMANDE COMPRISE



MODÈLE A77

Surveillance et contrôle dédiés de chaque déshumidificateur à la hauteur de la voûte

SPÉCIFICATIONS DU MODÈLE A77

Électricité

Tension et courant d'entrée Tension : 35 V c.c. (fournis par la carte de circuits imprimés du déshumidificateur)

Rendement Communication (RS485)

Commande

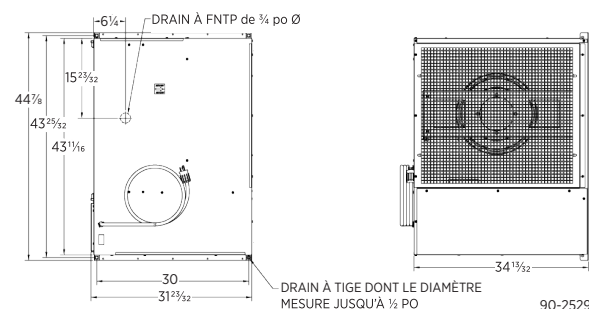
Étendue de la commande 35 à 80 % d'HR

Exactitude +/- 5 % d'HR

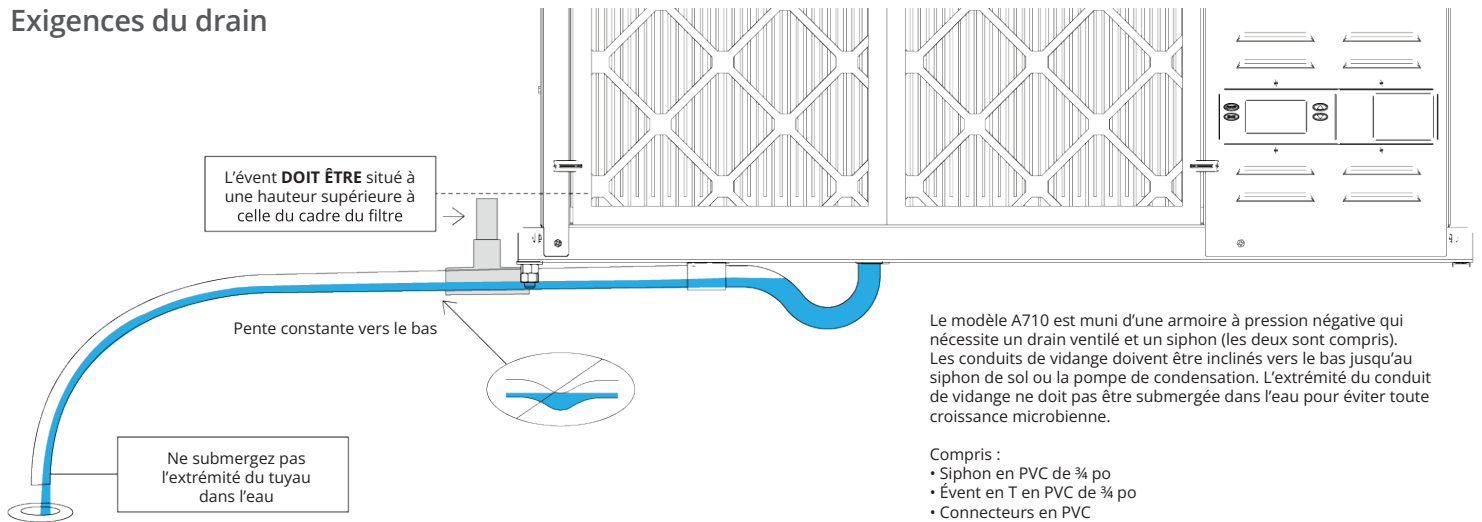
Différentiel 3 % d'HR

Limite inférieure Point de rosée de 4,4 °C

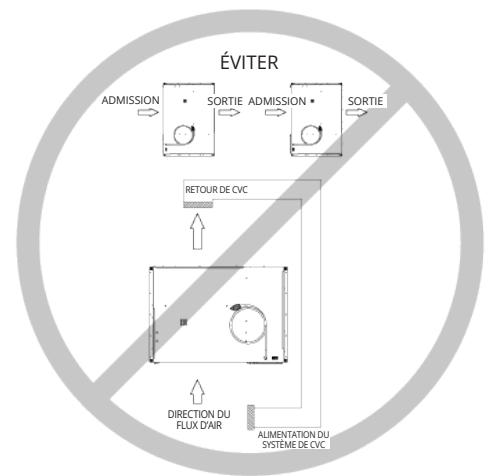
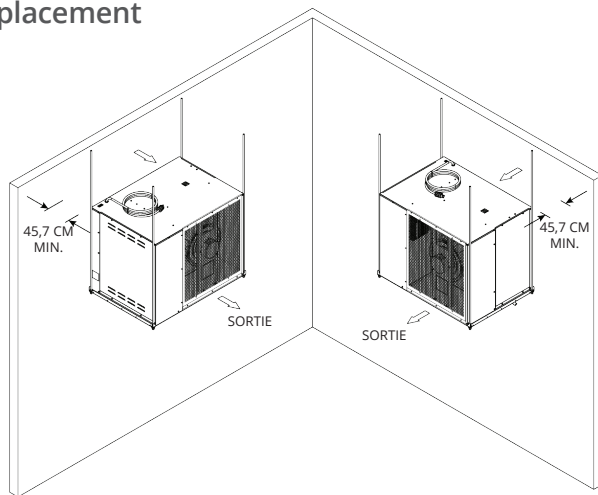
Limite supérieure 37,2 °C à réservoir sec



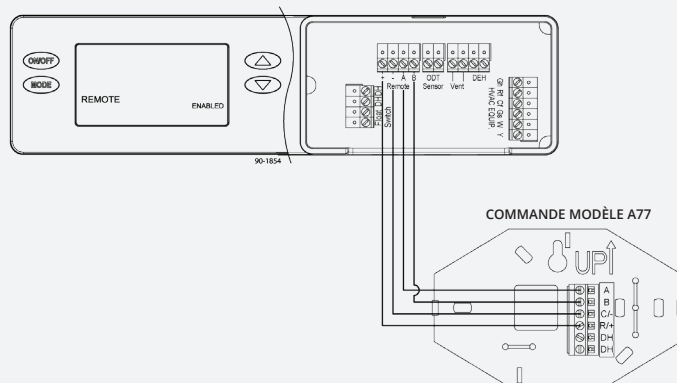
Exigences du drain



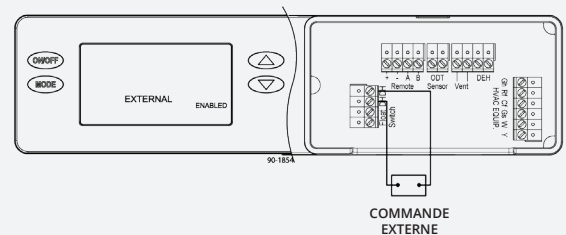
Emplacement



Commande modèle A77 (comprise)



Commande externe avec contacts secs



Le modèle A710 peut être contrôlé par la commande modèle A77 (comprise) ou toute commande externe qui peut offrir une fermeture à contact sec. Lorsque le modèle A77 est utilisé, l'interface utilisateur du déshumidificateur **DOIT ÊTRE** réglée à « Remote » (à distance). Pour toutes les autres commandes externes, l'interface utilisateur **DOIT ÊTRE** réglée à « External » (externe). Reportez-vous au guide de démarrage rapide ou au manuel d'installation pour obtenir des directives sur la façon d'accéder au menu de configuration de l'installateur.